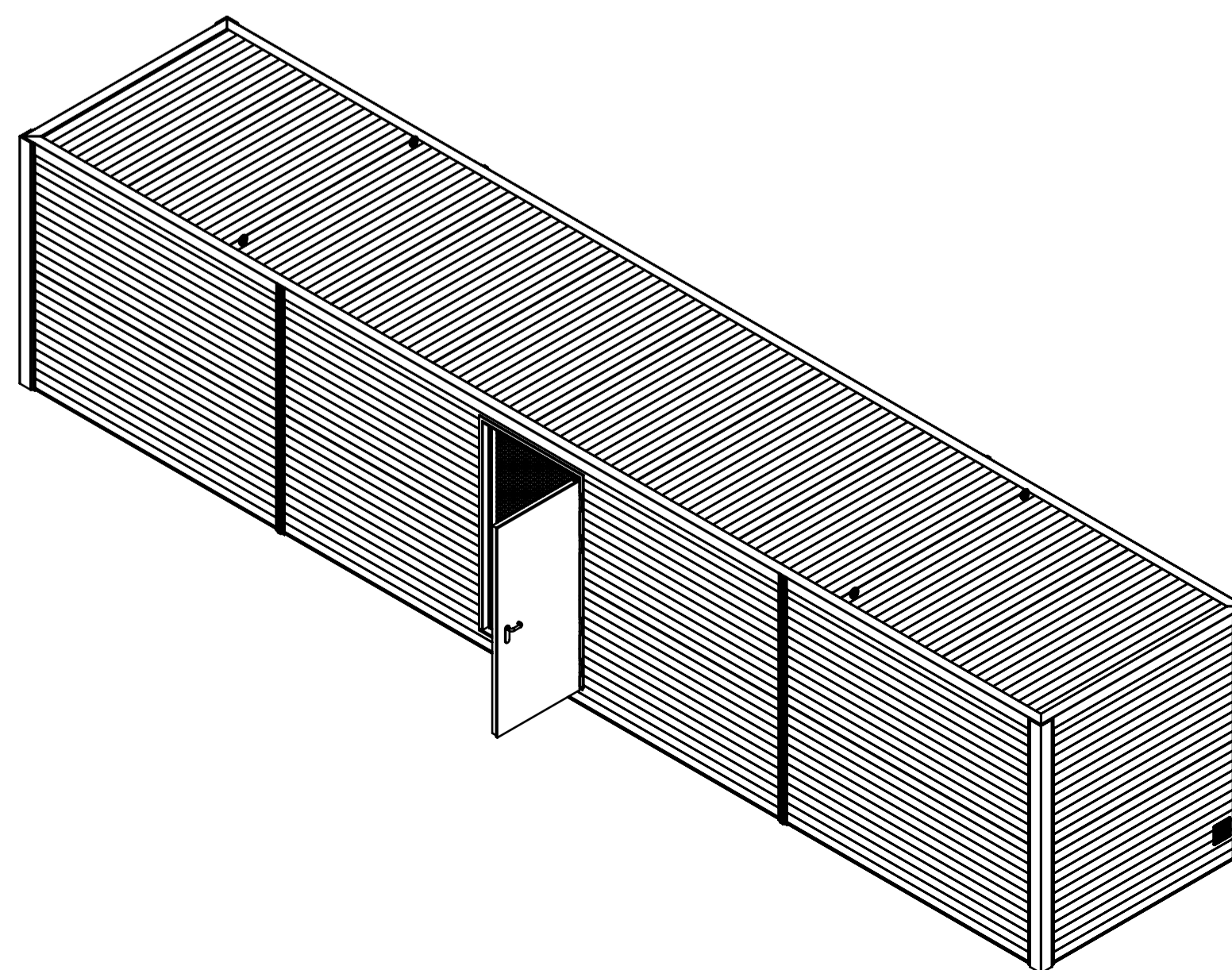
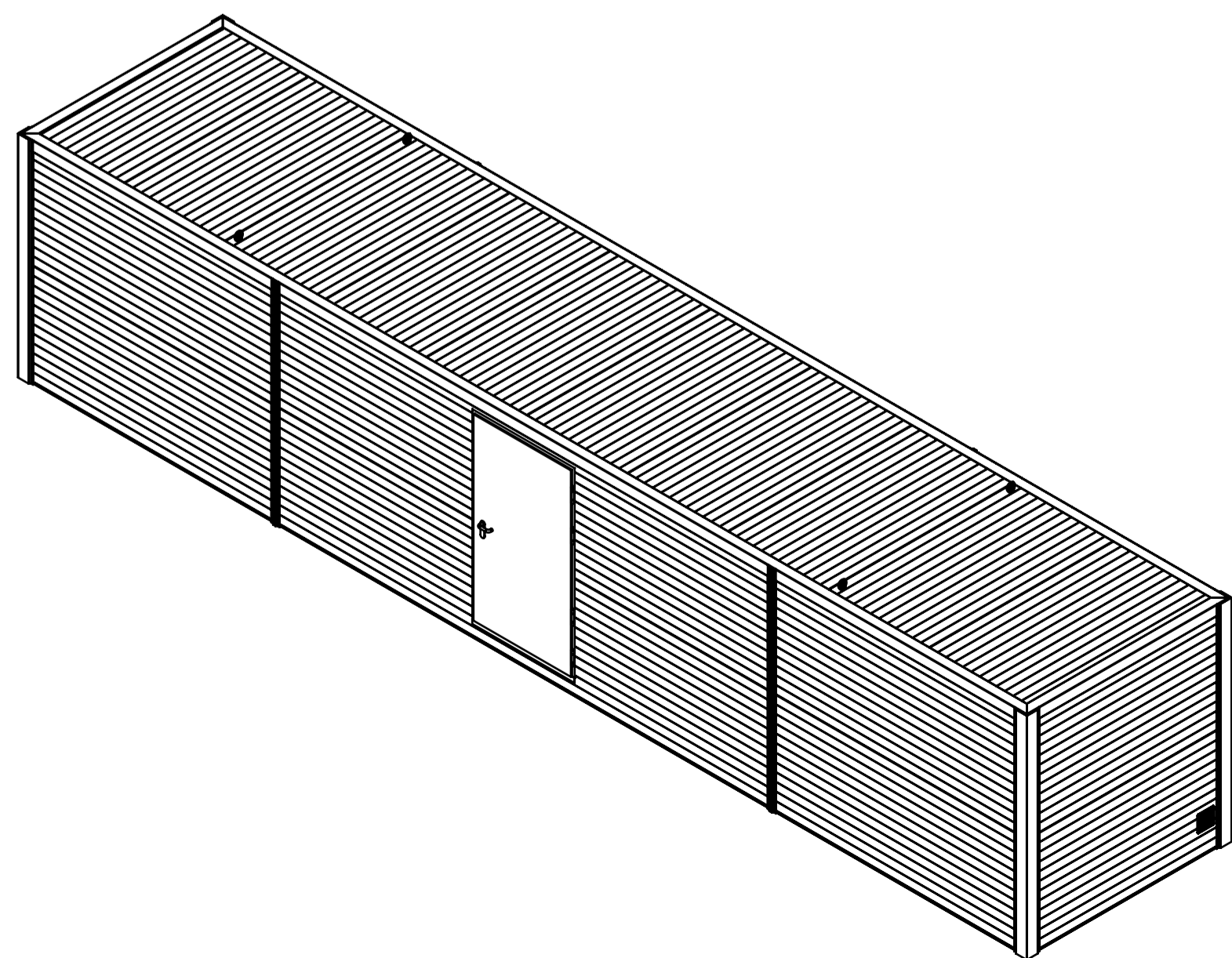
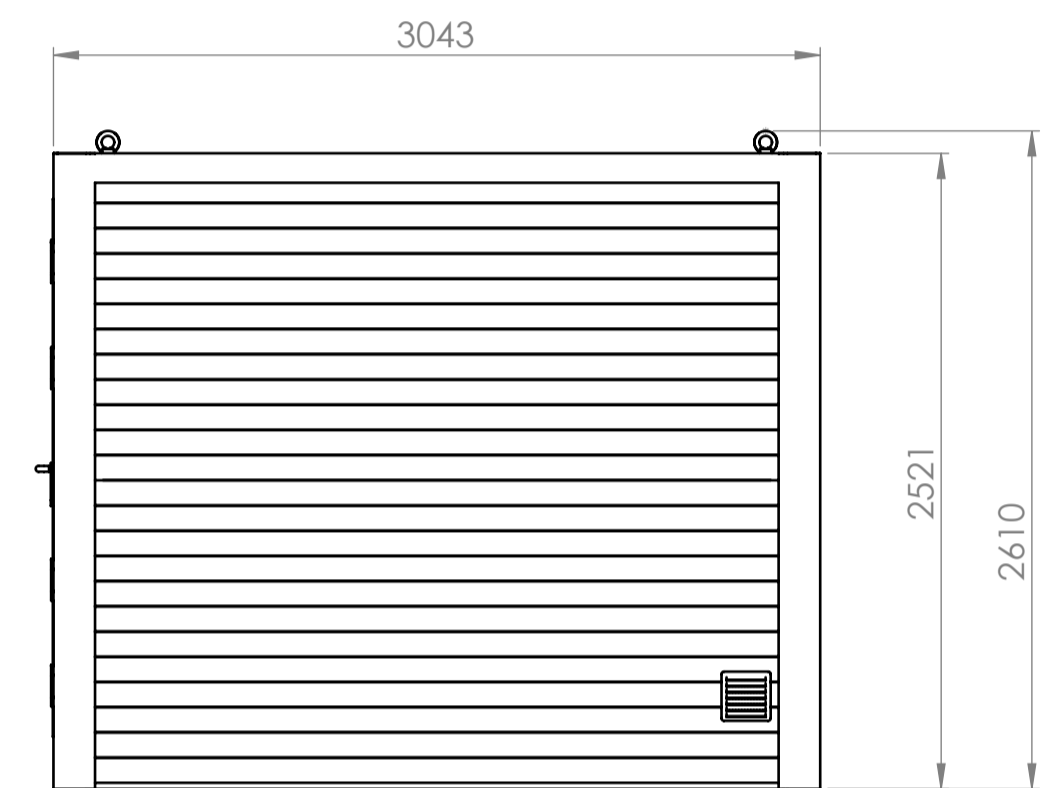
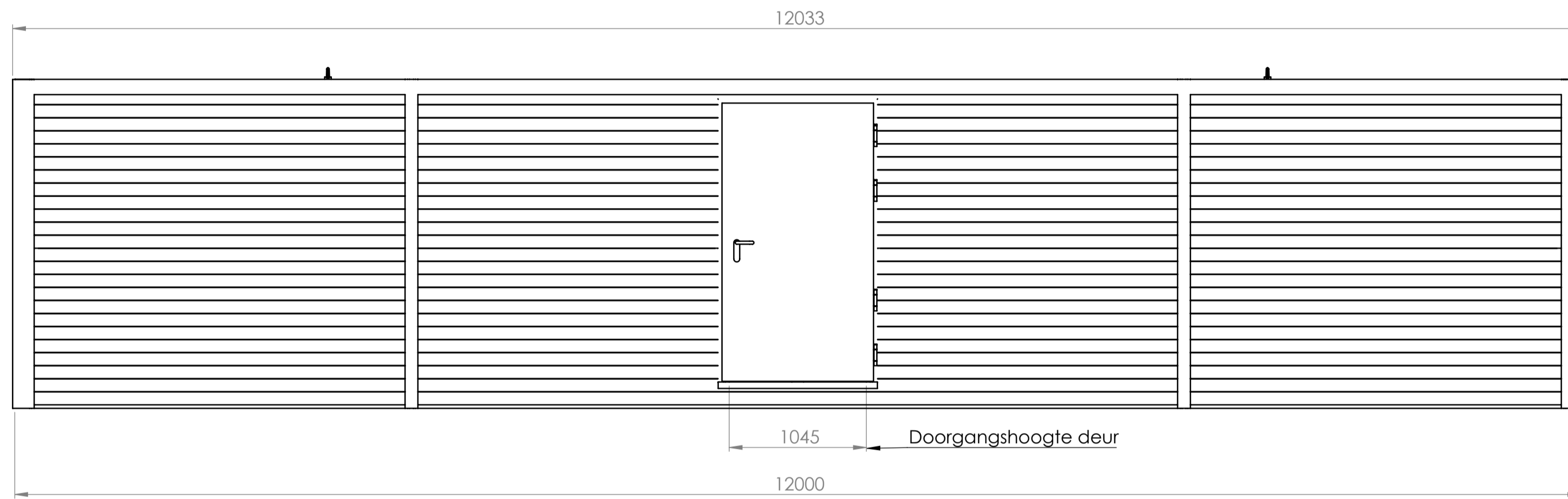
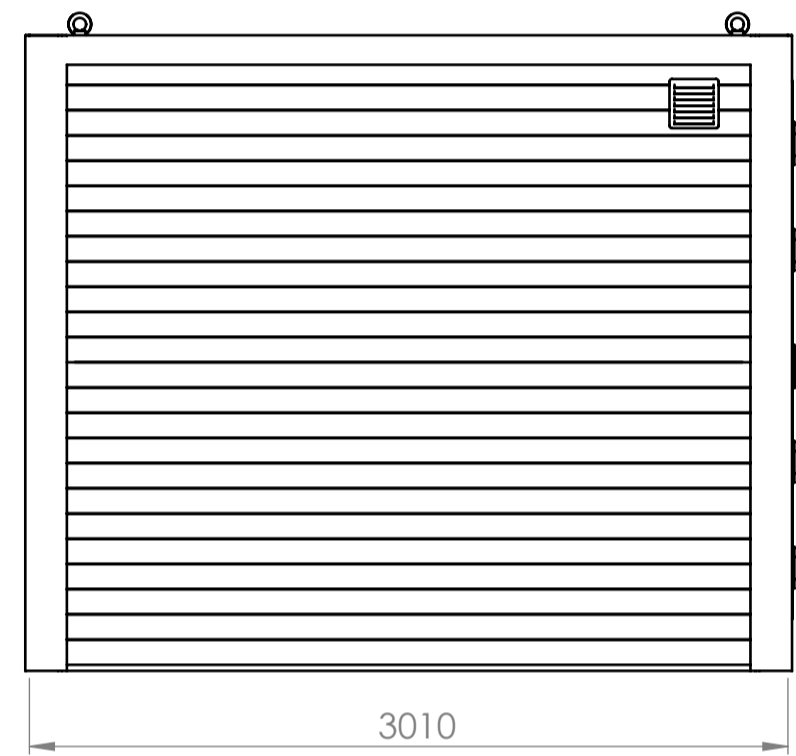
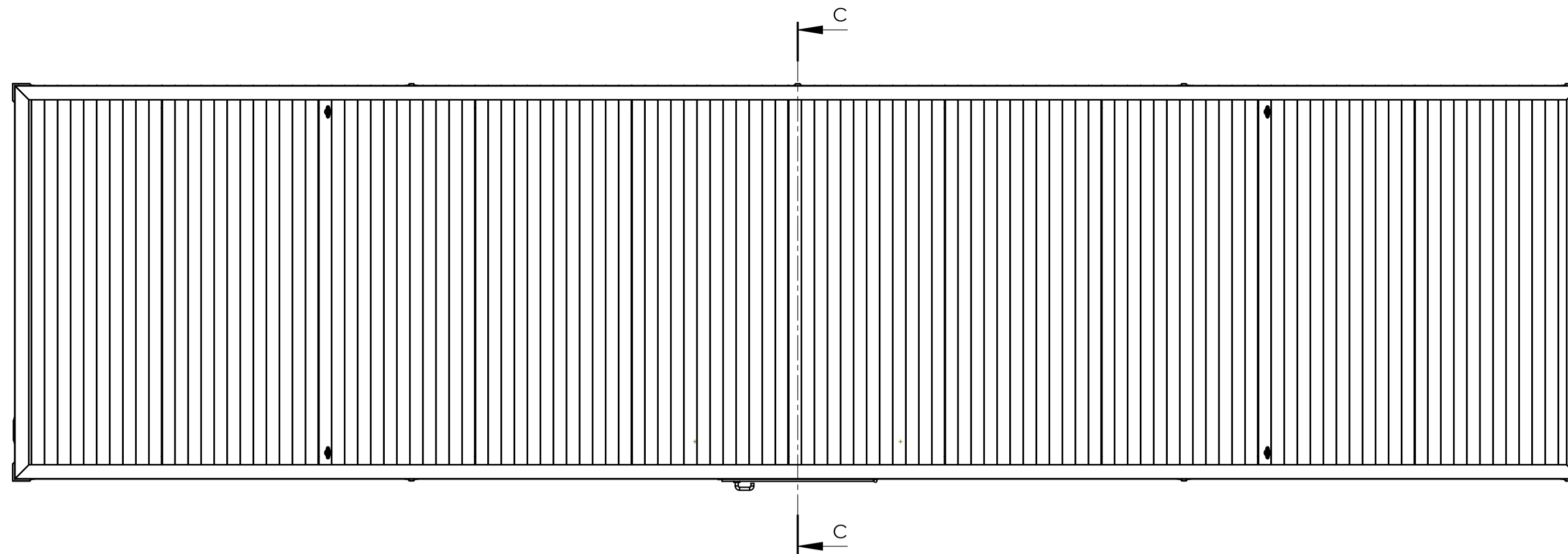



SECTION C-C



Optie D1
Deur 1000 lange zijde

MS-1203025
inwendige afmeting
L X B X H
11840 X 2850 X 2240

COPYRIGHT: ZONDER TOESTEMMING VAN HILTRA BARNEVELD IS VERSPREIDING IN WELKE VORM DAN OOK VERBODEN		Tenzij anders vermeld: Maten in mm	
Project: MS serie		Toleranties volgens DIN 7168-M	
Onderwerp: MS12 UNIT 12000x3010x2630		Wijziging rapport nr.	Tek.nr.: MS12-60-SA-A302
		REV.:	...
		Offertenr.:	...
		Ordernr.:	...
		Hiltra Barneveld B.V. Compagnieweg 14-16 3771 NH BARNEVELD	Tel.: 0342-404160 Fax.: 0342-404169 www.hiltra.com
		Formaat: A1	Schaal: 1:30
		Sheet: 3/4	
		Getekend: wv	14-05-2016